

TECHNICAL DATA

Wallom2 Höhenverstellbare Halterung

**LET'S GET
SPECIFIC!**

Share, inspire, have fun!
With CTOUCH by your side.

CTOUCH[®]

Produktnummer

- Wallom2 Halterung – Schwarz (RAL 9005) **10080251**
Flexible und einfach zu manövrierende Hublösung für CTOUCH-Displays

Halterungssystem

- Elektrisches Hebesystem von Linak®
- Ständer: 4 TENTE-Rollen, 2 mit Bremse
- Farbe: Aluminium, schwarz
- Max. Gewicht: 150 kg
- Netzspannung 240 V AC, 50Hz

Funktionen

- Höhenverstellung: Elektrisch
- Bedienfeld: Auf/Ab
3 programmierbare Tasten zum Einrichten der individuellen Arbeitshöhe
- Hubgeschwindigkeit: 15 mm/s – Unterste bis oberste Höhe innerhalb von 25 Sekunden.
- Verschließbare Ablage an der Rückseite: 150 x 190 x 240 mm (T x B x H)
- VESA-Abmessungen:
400 x 400 mm (B x H)
600 x 400 mm (B x H)

Optionales Zubehör

- Verlängerung für die Höhenverstellung des Displays um weitere 230 mm (siehe Nr. 1) **10080256**
(hinweis: nur erhältlich für 55", 65" und 75")
- Schubstange für müheloses Manövrieren (siehe Nr. 2) **10080255**
- Hohe Ablage für Notebook/Tablet: 400 x 300 mm (L x B), max. 5 kg (siehe Nr. 5) **10080261**
- Bodenplatte für Desktop-PC: 400 x 200 x 450 mm (L x B x T), max. 5 kg (siehe Abb. 3) **10080258**
- Stiftablage: 50 x 500 mm (T x B) (siehe Nr. 4) **10080257**
- Antikollisionsmodul **10080264**

Qualität und Sicherheit

- TÜV-Zertifikat

Garantie

- 5 Jahre Garantie (Kunde leistet Zustellung) (eingeschränkte Garantie auf Rollen)

Logistikabmessungen

- Verpackungsgröße (mm): 1200 x 700 x 320 (B x T x H) – 50 kg
- EAN **8719481480011**

Über die höhenverstellbare Halterung Wallom2

Das Wallom2 umfasst ein hochwertiges, robustes Hubsystem mit LINAK®-Hubantrieb.

- Reibungs- und lautloses Hubsystem
- Robuste und stabile Konstruktion
- Produktlebensdauer (Auf- und Ab-Hubvorgänge): 10.000

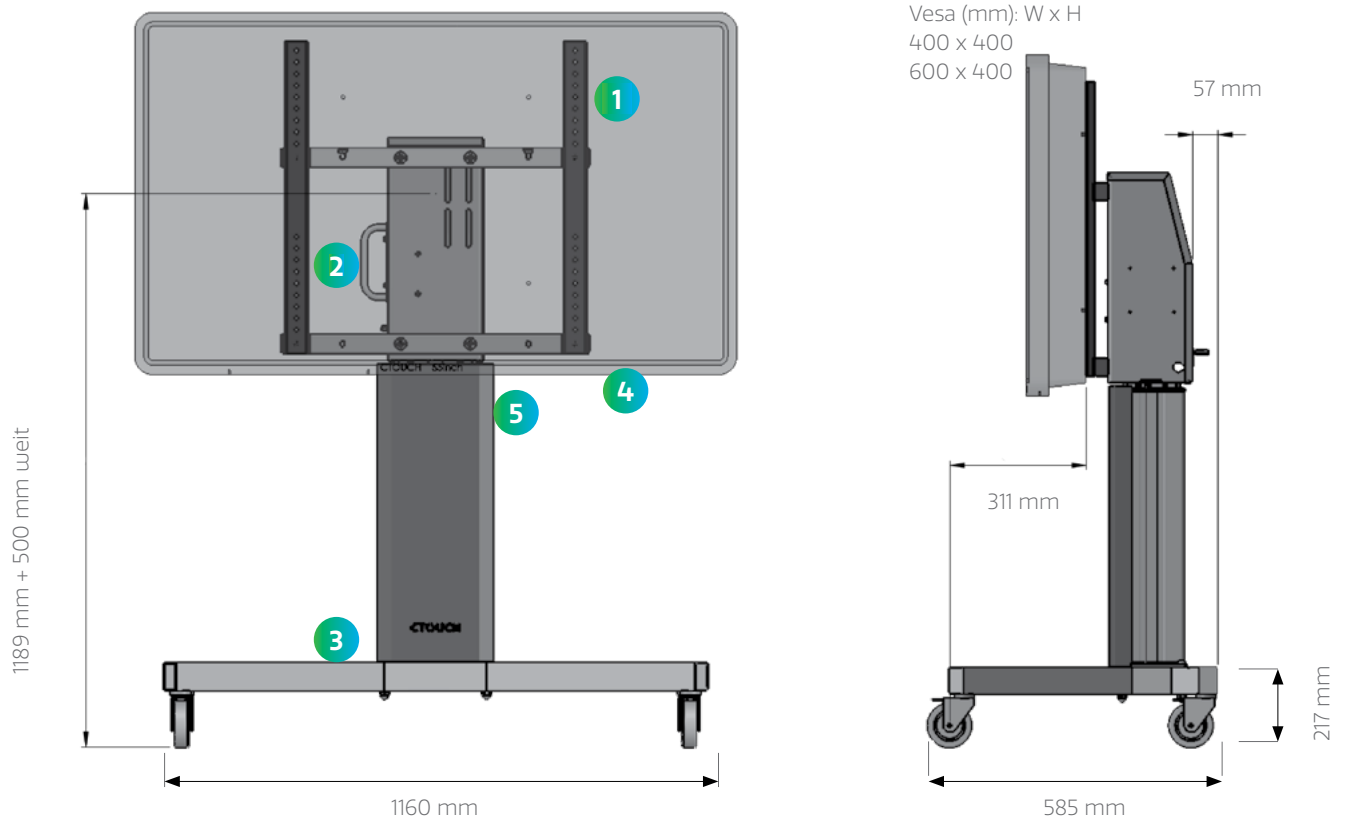
Über die Rollen des Wallom2:

CTOUCH weiß, dass eine mobile Hublösung leicht zu manövrieren sein muss. Aus diesem Grund verwenden wir moderne Rollen von TENTE®, einem der weltweit besten Hersteller von Rädern und Rollen. Merkmale der Lenkrollen, zwei davon mit Radbremse:

- Aus hochwertigen Synthetikwerkstoffen hergestellt
- Reibungs- und nahezu lautloses Drehen und Laufen
- Hinterlässt keine Kratzer auf Böden
- Korrosionsgeschützt für eine lange Lebensdauer



Optionales Zubehör



Display-Konfigurationen

Höhenpositionen der der verstellbaren Halterung Wallom2

	Standardhalterung		Mit optionaler Erweiterungshalterung	
	Unteres Display in tiefster Position	Oberes Display in höchster Position	Unteres Display in tiefster Position	Oberes Display in höchster Position*
55 INCH	704	1985	474	2215
65 INCH	650	2052	420	2282
70 INCH	713	2181	483	2411
75 INCH	591	2119	361	2349
86 INCH	537	2215	N.Z.	N.Z.

Weitere Informationen finden Sie unter www.ctouch.eu.

Aus diesem Datenblatt können keine Rechte abgeleitet werden. Änderungen der Produktspezifikationen und Daten des Produkts zur Verbesserung von Zuverlässigkeit, Funktion, Design oder aus anderen Gründen ohne Vorankündigung vorbehalten. Alle Rechte vorbehalten. Die hier erwähnten Produkte und Services von CTOUCH sowie die zugehörigen Logos sind Marken oder eingetragene Marken von CTOUCH Europe B.V.. Alle anderen hier erwähnten Produkt- und Servicennamen sind Marken der jeweiligen Inhaber.